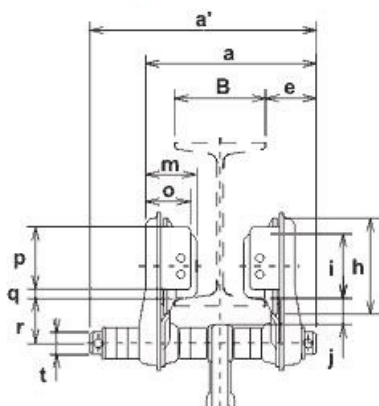


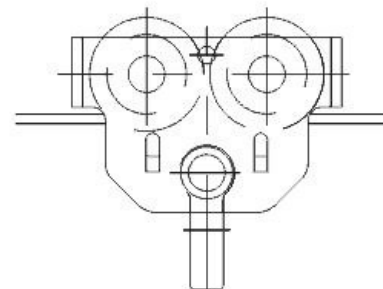
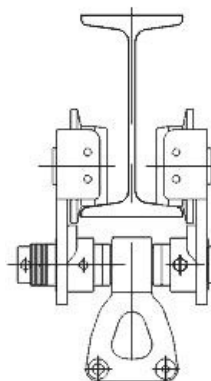
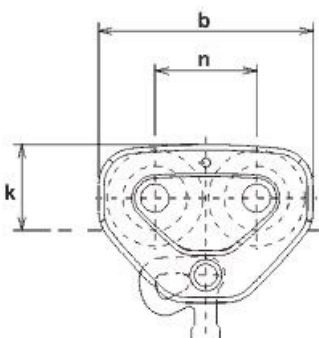
Volný pojezd TSP



• TSP do 3 t



• TSP 5 t



• Pojezdy TSP, TSG - rozměry

► kótování rozměrů je vyznačeno na výkresech pojezdů s nosností do 3 t vč., výkresy pojezdů s vyšší nosností jsou znázorněny níže, kótování je totožné

Model	a ^a (max)	a'	b	e	h	i	j	k	k'	m	n	o	p	q	r	t	u
TSG(TSP)005	275 (173)	309 (204)	236 (182)	116 (46)	106 (82)	71 (60)	28 (19)	95 (76)	106	56 (47,5)	112 (84)	50 (42)	69 (54)	10	50 (38)	25 (22)	183
TSG(TSP)010	275 (215)	309 (249)	236	116 (56)	106	71	28	95	106	56	112	50	69	10	50	25	183
TSG(TSP)015	349 (218)	385 (300)	280	154 (69)	127	85	34	112	109	71	131	63	83	10	62	32	183
TSG(TSP)020	349 (218)	385 (300)	280	154 (69)	127	85	34	112	109	71	131	63	83	10	62	32	183
TSG(TSP)025	359 (280)	398 (320)	324	157 (79)	148	100	36	134	114	80	152	74	102	10	68	36	183
TSG(TSP)030	359 (280)	398 (320)	324	157 (79)	148	100	36	134	114	80	152	74	102	10	68	36	183
TSG(TSP)050	377 (273)	401 (297)	400	156 (53)	169	118	47	144	131	81	178	70	104	10	88	54	183
TSG075	443	595	480	182	185	155	53	170	165	120	196,5	104	89	8	153	70	214
TSG100	443	595	480	182	185	155	53	170	165	120	196,5	104	89	8	153	70	214
TSG150	454	677	1000	182	185	155	62	170	165	120	716,5	104	89	8	203	80	214
TSG200	454	677	1000	182	185	155	62	170	165	120	716,5	104	89	8	203	80	214
TSG300	790	-	-	300	218	175	62	197	199	103	833	85	100	8	147	80	214

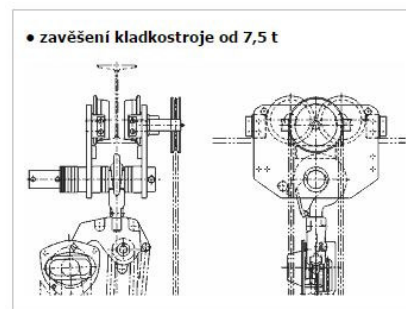
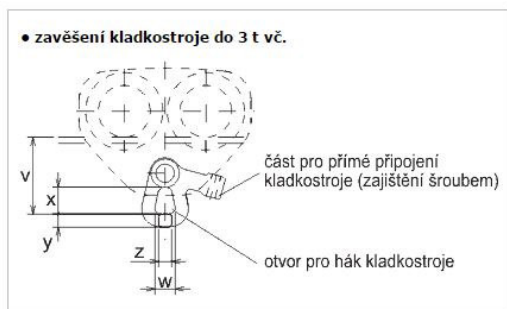
- hodnoty v závorkách platí pro pojezdy TSP

- kladkostroje s nosností 7,5 t a vyšší jsou zavěšeny horním hákem na ose pojezdu. Závěsný adaptér není použit. V těchto případech hodnota "j" označuje vzdálenost od háku kladkostroje

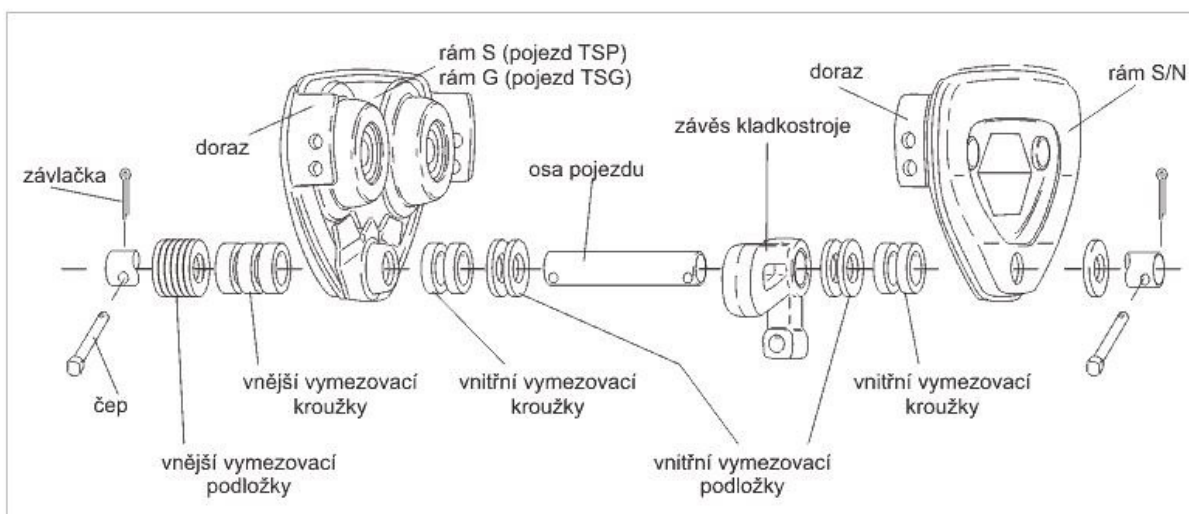
- pojezdy s nosností 15 t a vyšší mají 8 pojezdových kol. V těchto případech hodnota "n" označuje vzdálenost mezi středy vnějších kol

Volné pojezdy TSP - vlastnosti

Typ	Nosnost (kg)	Šířka nosníku B (mm)	Min. poloměr zakřivení nosníku (mm)	Hmotnost (kg)
TSP001	125	50 - 163	1100	4,5
TSP003	250	50 - 163	1100	4,5
TSP005	500	50 - 163	1100	4,5
TSP010	1000	58 - 163	1300	8,0
TSP015	1500	82 - 204	1500	14,0
TSP020	2000	82 - 204	1500	14,0
TSP025	2500	82 - 204	1700	23,0
TSP030	3000	82 - 204	1700	23,0
TSP050	5000	100 - 204	2300	50,0



• Výkres sestavy pojezdu TSP (TSG)



Pojezdy – vlastnosti: s volným nebo ručním řetězovým posuvem Nosnost: 100 kg – 20 t (pojezdy s vyšší nosností na objednávku) Hmotnost: 4,5 kg – 265 kg kladkostroje s nosností do 5 t vč. jsou na pojezd zavěšeny pomocí závěsu kladkostroje, kladkostroje s vyšší nosností jsou zavěšeny hákem přímo na osu pojezdu. Závěs kladkostroje pojezdů s nosností do 3 t vč. umožňuje zavěšení hákem nebo spojovacím třmenem zajištěným sroubem (viz. výkresy). poloměr zakřivení nosníku od 1100 mm, speciální provedení pro nosníky s menším poloměrem zakřivení ochranné nárazníky s pryžovými dorazy na obou bočních rámech spolehlivě chrání díly pojezdu před poškozením v případě nárazu do konce dráhy, překážky nebo při vzájemných nárazech pojezdů možnost montáže prodloužených pryžových dorazů přesné přizpůsobení šířce nosníku pomocí vymezovacích kroužků a podložek provedení W30 pro nosníky o šířce do 305 mm možnost blokování pohybu nezátížených pojezdů pojezdovou zářádkou (volitelně) odolná, přesně obrobena pojezdová kola z tepelně zušlechtné oceli pro dobrý kontakt s nosníkem, plynulý posuv a minimalizaci valivého odporu. Pojezdy s nosností do 5 t mají kola vhodná pro nosníky typu H a I, pojezdy s nosností 7,5 t a vyšší pro nosníky typu I. zapouzdřená, bezúdržbová kuličková ložiska výkyvné boční rámy pro eliminaci dráhových nerovností niklovaný ovládací řetěz kladkostrojů s řetězovým posuvem Homologace: CE.



VAZAKY.com
eshop vázacích prostředků a doplňků